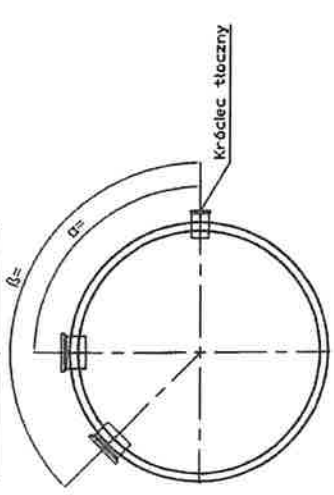
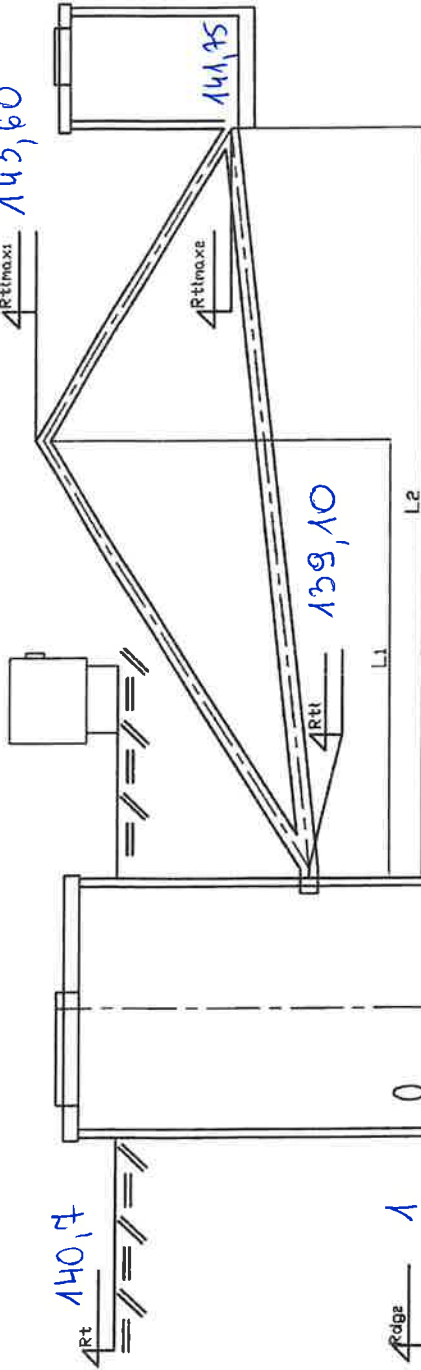


KARTA DOBORU PRZEPOMPOWNI ŚCIEKÓW



3,30 m/h
 36528 rok
 100 m³ / dzień
 4,17 m³ / godz.
 2,78 l / sek

Inne uwagi:		Przepompownia (właściwe zaznaczyć)	PS (praca naprzemienna pomp) PWD (praca równoległa pomp) PD (przydomowa - 1-pompowa)
		Przepompownia (właściwe zaznaczyć)	P (w drodze) / N (w terenie zielonym)
		Zbiornik (materiał)	foliometalbeton
		Rodzaj ścieków	komunalne
		Maksymalny godzinowy napływ ścieków [Qhmax] [l/s]	1,16
		Rzędna terenu przy przepompowni [Rt]	140,7
		Rzędna dna kanału napływowego [Rdg1]	139,10
		Rzędna dna kanału napływowego [Rdg2]	
		Średnica i materiał kanału napływowego [Rdtg1]	PCV Ø 200
		Średnica i materiał kanału napływowego [Rdtg2]	PE Ø 160
		Rzędna osi przewodu tłocznego [Rtl]	139,10
		Rzędna przewodu tłocznego na wlocie do odbiornika (Rtlmax2) oraz w najwyższym punkcie na trasie do odbiornika (Rtlmax1)	141,75 141,75
		Długość przewodu tłocznego L [m]	6500 m
		Długość przewodu tłocznego od przepompowni do punktu nalwyżej położonego na trasie rurociągu tłocznego L1 [m]	3261
		Średnica i materiał przewodu tłocznego	PE Ø 160
		Rodzaj i liczba oporów miejscowych na trasie rurociągu tłocznego	
		Cisnienie w odbiorniku ścieków [mH2O]	0
		Kąt pomildczy napływem ścieków a rurociągiem tłocznym (α)	270
		Kąt pomiędzy napływem ścieków a rurociągiem tłocznym (β)	
		Przepompownia (lokalizacja)	
Nazwa firmy, adres korespondencyjny		Osoba do kontaktu, telefon, e-mail	