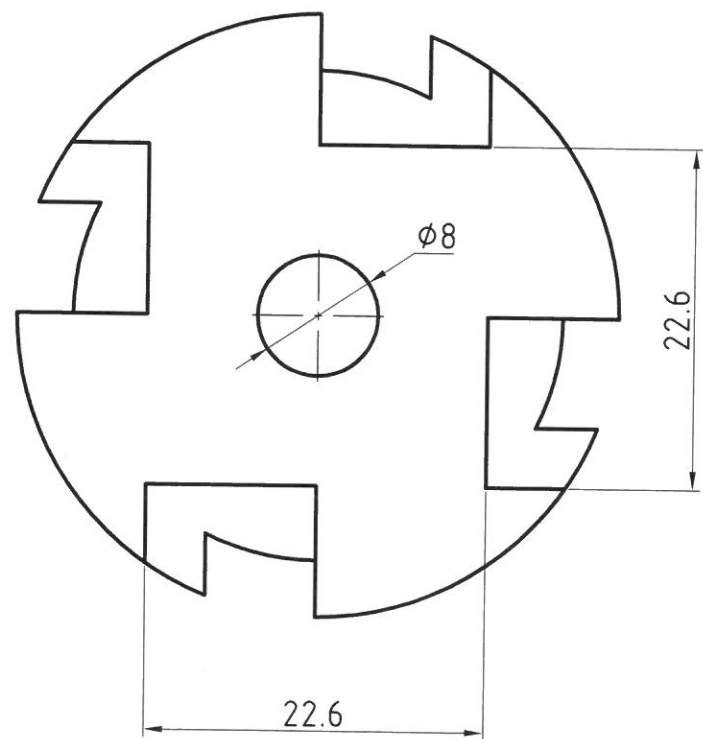
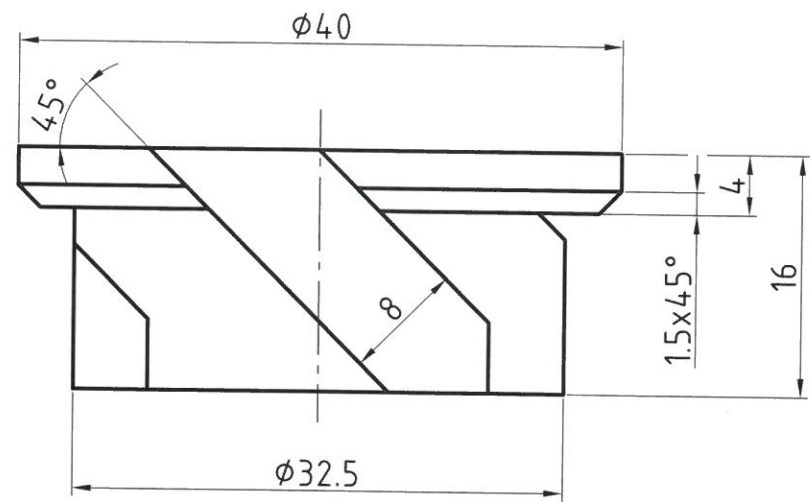



12.5



Skala
0 10 20 30 40 50 60 70 80 90 100 0 100 0 200 0
1:1
1:2.5
1:5
1:20

Ostre krawędzie stępić

Mechanika	Projektował:	J. Ploch	Mechanika	Opracował:	J. Ploch
	Uprawnienia nr	<i>Ploch</i>		Uprawnienia nr	<i>Ploch</i>
Mechanika	Sprawił:	J. Groticki	Mechanika	Opracował:	
	Uprawnienia nr	<i>groticki</i>		Uprawnienia nr	
Nazwa rysunku: Inzynier Wkładka					
Nr Rysunku:					
Nr Projektu:	Obiekt / Zakres:	SD:	M	20.04.F1	Rev.:
 HPH HUTMASZPROJEKT	DOKUMENT STANOWI WŁASNOŚĆ BIURA PROJEKTOWEGO I NIE MOŻE BYĆ POWIELANY, ROZPOWSZECHNIANY ORAZ WYKORZYSTYWANY DO INNYCH CELÓW NIŻ PRZEZNACZENIE BEZ PISEMNEJ ZGODY WŁAŚCIELA			Arkuszy:	1/1
				Skala:	1:1
			Materiał:	1H13	Masa:
				0.1	Data opracowania:
					01.2018