

OPIS PRZEDMIOTU ZAMÓWIENIA

1. NAZWA ZADANIA:

1. Przedmiotem zamówienia jest wykonanie naprawy oraz wymiany uszkodzonej stolarki drzwiowej i okiennej na Stadionie Olimpijskim przy al. Ignacego Jana Paderewskiego 35 we Wrocławiu.

2. OZNACZENIE WG WSPÓLNEGO SŁOWNIKA ZAMÓWIENI:

Główny przedmiot: 45421000-4 - Roboty w zakresie stolarki budowlanej

3. INWESTOR:

Gmina Wrocław

Pl. Nowy Targ 1-8, 50-141 Wrocław

NIP: 8971383551

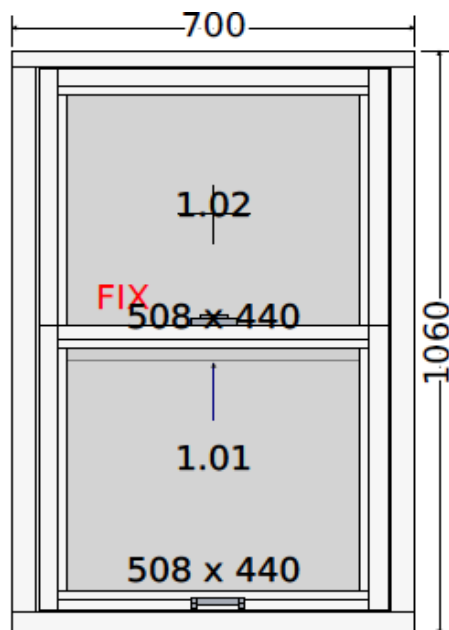
Młodzieżowe Centrum Sportu Wrocław, Al. Ignacego Jana Paderewskiego 35, 51-612 Wrocław

4. OPIS PRZEDMIOTU ZAMÓWIENIA:

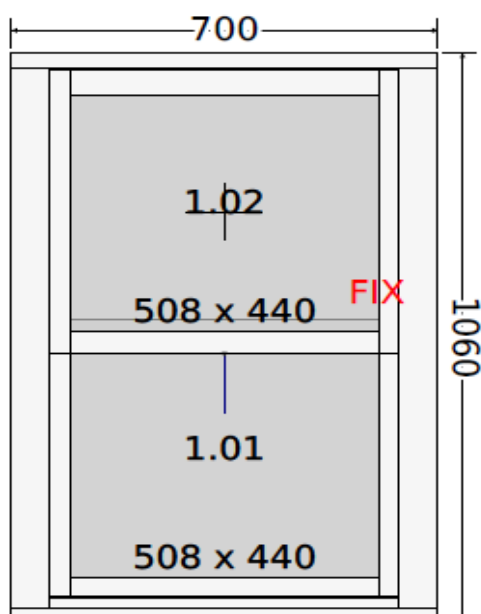
1. Przedmiotem zamówienia jest wykonanie naprawy oraz wymiany uszkodzonej stolarki drzwiowej i okiennej na Stadionie Olimpijskim przy al. Ignacego Jana Paderewskiego 35 we Wrocławiu.

Zakres robót obejmuje m. in.:

1. wymiana stolarki okiennej - wymiary stolarki należy wziąć "z natury" przed przystąpieniem do wykonania zamówienia,
2. zabezpieczenie miejsca prowadzenia prac budowlanych tj. podłóg, sprzętów i mebli folią osłonową,
3. demontaż uszkodzonej stolarki drzwiowej i okiennej,
4. wywóz i utylizacja zdemontowanych materiałów,
5. Dostawa wraz z montażem fabrycznie nowego okna do pomieszczenia SKYBOX o parametrach:



Widok wewnętrzny



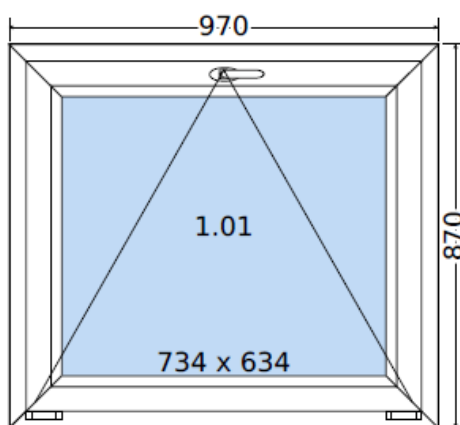
Widok zewnętrzny

- a) Ilość: 1, System: Aliplast VS600, Kolor: RAL: 9016 (biały beszki) matowy

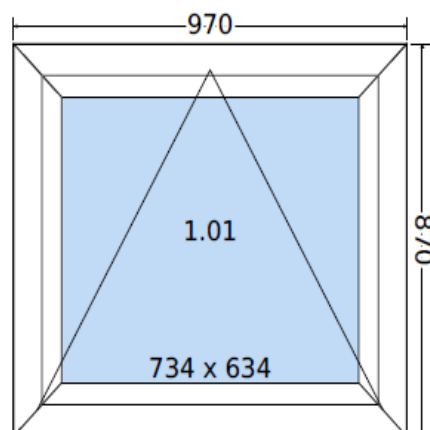
Ościeżnica	Ościeżnica VS600
Konfiguracja ściany	Customer's dimensions
Wymiary	700 mm x 1060 mm
Odwodnienia	Odwodnienia przodem
Kotwy montażowe	Standardowe kotwy montażowe
szklenie	33.1/15Ar/33.1one [Ug=1.0] (28mm)
Listwa przyszybowa	Standardowa
Skrzydło	VS600, Skrzydło przesuwne pionowo
Listwa przyszybowa	Standardowa
Okucie	Podnoszono - uchylne
Funkcja - Skrzydło Górne	Stale
Funkcja - Skrzydło Dolne	Podnoszone
Kolor okuć	Chrom
Współczynnik Termiczny	Uw = 2,0 W/m ² ·K
Waga jednostkowa	29,8 Kg
Obwód	3.5 m
Akcesoria	Ilość
0: POKRYWA ODWODNIENIA BIAŁA	2

Wypełnienia	Wymiary
1.01 33.1/15Ar/33.1one [Ug=1.0] (28mm) Zysk solarny = 49 % Light transmission = 71 %	534 x 466
1.02 33.1/15Ar/33.1one [Ug=1.0] (28mm) Zysk solarny = 49 % Light transmission = 71 %	534 x 466

5. Dostawa wraz z montażem fabrycznie nowego okna PCV wraz z siłownikiem o parametrach:



widok wewnętrzny



widok zewnętrzny

6. Ilość: 1, System: Salamander GreenEvo 76 2D, Kolor: Biały z Czarną Uszczelką / RAL pomiędzy 9003 a 9016

Ościeżnica	760003 AD Ościeżnica Okienna (gł. 76mm, wys. 70mm, 5k)	
<i>Konfiguracja ściany</i>	Customer's dimensions	
<i>Wymiary</i>	970 mm x 870 mm	
<i>Kolor rdzenia i uszczelki w ościeżnicy</i>	Rdzeń Biały - Czarna Uszczelka	
<i>Kolor rdzenia i uszczelki w skrzydłach</i>	Rdzeń Biały - Czarna Uszczelka	
<i>Odwodnienia - dół</i>	Odwodnienia STD (widoczne, od czoła)	
<i>Dekompresja ramy - góra</i>	Tak	
<i>Rodzaj zgrzewu</i>	V-Perfect	
szklenie	4/16Ar/4th [Ug=1.1]	
Listwa przyszybowa	LISTWA ROUND - LINE	
Skrzydło	761002 Skrzydło PROSTE NIEZLICOWANE 80mm	
Listwa przyszybowa	LISTWA ROUND - LINE	
Okucie	Uchyłne - SIEGENIA TITAN	
<i>Poziom zabezpieczenia okucia</i>	Standard	
<i>Pozycja Klamki</i>	Standard	
<i>Nożyca FPS widoczna w modelach</i>	Nie	
Współczynnik Termiczny	Uw = 1,4 W/m²·K	
Waga jednostkowa	30,2 Kg	
Obwód	3.7 m	
Akcesoria	Ilość	
Kolor klamki wewnętrznej: BIAŁA	1	
Kolor osłonek: BIAŁY	2	
1.01: Wymiar całkowity światła ościeżnicy (do moskitiery) (szer. x wys.): 830 x 730 Kwatera: 1	1	
Wypełnienia	Wymiary	
1.01	4/16Ar/4th (Ug=1.1) Zysk solarny = 65 % Light transmission = 82 %	772 x 672

7. Wykonanie napraw oraz wymiany uszkodzonej stolarki drzwiowej wskazanej w załączniku nr 3 Zgodnie z protokołem naprawy należy dokonać wyłącznie dla drzwi nie będących drzwiami ppoż.

a) Drzwi, dla których należy wykonać naprawy wskazane w protokole nr 3:

- Poz. 12; - Poz. 32; - Poz. 42; - Poz. 77; - Poz. 78; - Poz. 180;

Uwaga Zamawiającego!!!

- Poz. 77

Do usunięcia uwaga: „Brak uszczelki samopęczniejącej 6mb-2cm.” (Drzwi nie są przeciwpożarowe, tylko dymoszczelne i mają uszczelkę dymoszczelną.)

- Poz. 78

Do usunięcia uwaga: „Brak uszczelki samopęczniejącej 6mb-2cm.” (Drzwi nie są przeciwpożarowe, tylko dymoszczelne i mają uszczelkę dymoszczelną.)

- Poz. 180

Do usunięcia uwaga: „Brak uszczelki samopęczniejącej 5mb-2cm.” (Drzwi nie są przeciwpożarowe, tylko dymoszczelne i mają uszczelkę dymoszczelną.)

- b) Z uwagi na brak możliwości wyregulowania ślusarki drzwiowej należy wymienić wskazane poniżej drzwi na nowe.

- Poz. 71
- Poz. 146
- Poz. 67
- Poz. 50
- Poz. 137

c) dla wszystkich drzwi (nie będących drzwiami pożarowymi) należy dokonać regulacje samozamykaczy sprężynowych.

10. Naprawa uszkodzeń powstałych podczas wymiany stolarki oraz wyrównanie ścian wokół okien

- naprawa ewentualnych uszkodzeń tynku zewnętrznego.
- obrobienie i naprawa uszkodzeń tynku w ościeżach,
- uporządkowanie pomieszczeń,
- mycie po robotach,
- wykonanie niezbędnych robót budowlanych związanych z wymianą okien, drzwi, szyb (m.in.

zabezpieczenie pomieszczeń, wywóz okien z demontażu, wywóz gruzu i utylizacja, sprzątnięcie po robotach),

Dobór parametrów technicznych materiałów użytych w ramach realizacji przedmiotowego zamówienia powinien być przeprowadzony w oparciu o analizę rzeczywistych warunków ich pracy. Zastosowane do zabudowy materiały powinny być wysokiej jakości. Prowadzone roboty budowlane powinny cechować się niezawodnością oraz wysokim standardem wykonania.

Wszystkie materiały przewidziane do zabudowy powinny uzyskać akceptację Zamawiającego.

Wykonawca powstały w trakcie prowadzenia robót budowlanych urobek wywiezie i zutylizuje na własny koszt.

Zakres rzeczowy przedmiotu zamówienia obejmuje:

Zakres rzeczowy przedmiotu zamówienia polega na kompletnym wykonaniu przedmiotu zamówienia ze wszystkimi elementami niezbędnymi do jego prawidłowego wykonania, tak by przedmiot zamówienia osiągnął gotowość do eksploatacji i był zgodny z warunkami technicznymi wykonania i odbioru robót oraz wymaganymi normami.

Wykonawca jest zobowiązany do dokonania wizji lokalnej w terenie w celu uzyskania informacji dotyczących stanu faktycznego oraz zakresu niezbędnych do wykonania prac, które mogą być pomocne w szczególności do prawidłowego skalkulowania ceny oferty. Niedoszacowanie, pominięcie lub brak rozpoznania zakresu przedmiotu umowy nie może być podstawą do żądania zmiany wynagrodzenia. Wizja lokalna może odbyć się najpóźniej dzień przed upływem terminu składania ofert.

Roboty przygotowawcze:

Przed przystąpieniem do wykonania robót należy:

- 1) Ogrodzić teren prowadzenia prac i właściwie oznakować;
- 2) W uzgodnieniu z Zamawiającym przygotować miejsce tymczasowego składowania materiałów pochodzących z prowadzenia robót budowlanych.
- 3) Zabezpieczyć wszelkie drogi dojazdowe oraz elementy infrastruktury znajdujące się w okolicy prowadzenia robót budowlanych.

11. **WYKONAWCA JEST ZOBOWIĄZANY WYKONAĆ PRZEDMIOT ZAMÓWIENIA:**

- 1) W sposób należyty, zgodny z wiedzą techniczną, obowiązującymi przepisami prawa w szczególności ustawą Prawo budowlane oraz zgodnie z obowiązującymi normami, warunkami technicznymi wykonania robót a także zaleceniami Zamawiającego;
- 2) Wykonawca jest odpowiedzialny za jakość wykonanych napraw, bezpieczeństwo wszelkich czynności na terenie robót budowlanych, metod użytych podczas wykonywania napraw oraz za ich zgodność z wymaganiami specyfikacji.
- 3) Wykonawca przed przystąpieniem do realizacji robót budowlanych zobowiązany jest do:
 - 1) zorganizowania i zabezpieczenia terenu prowadzonych robót budowlanych, w tym wygrodzenia i stosownego oznakowania oraz zabezpieczenia miejsc prowadzenia robót budowlanych przed dostępem osób postronnych,
 - 4) Wykonawca zobowiązany jest do zabezpieczenia powierzchni przed zapyleniem i zabrudzeniem, a miejsce prac montażowych należy pozostawić w stanie nie wymagającym dodatkowego uprzątnięcia.
 - 5) Zamawiający wymaga, aby oferowany produkt był nowy, wolny od wad fabrycznych, spełniający wymogi bezpieczeństwa oraz normy przewidziane obowiązującym prawem, dopuszczony do obrotu zgodnie z obowiązującymi przepisami prawa.
 - 6) Wszystkie materiały, sprzęt i środki niezbędne do realizacji zamówienia wykonawca dostarczy własnym staraniem i na swój koszt. Wszystkie koszty związane z realizacją zamówienia Wykonawca winien w kalkulować w cenę oferty.
 - 7) Wykonawca będzie odpowiedzialny za wszelkie materiały i urządzenia używane do robót.
 - 8) Materiały i inne artykuły wykorzystane w robotach objętych przedmiotem zamówienia mają być nowe. Wykonawca zobowiązany jest dostarczyć atesty/certyfikaty/ świadectwa jakościowe potwierdzające dopuszczenie materiałów do obrotu i stosowania.
- 9) Wykonawca w trakcie realizacji robót budowlanych zobowiązany jest do:
 - 1) organizowania robót budowlanych w sposób zapewniający zachowanie właściwych warunków bezpieczeństwa i higieny pracy zarówno dla osób realizujących prace na terenie prowadzonych prac rozbiórkowych jak również osób postronnych znajdujących się w bezpośrednim sąsiedztwie terenu rozbiórek.
 - 2) zachowania bezpiecznego ruchu na drogach publicznych podczas transportu materiałów budowlanych niezbędnych do realizacji przedmiotu zamówienia. Pojazdy użyte do transportu materiałów powinny spełniać wymagania dotyczące przepisów ruchu drogowego. Wykonawca zobowiązany jest na bieżąco i na własny koszt do usuwania wszelkich zanieczyszczeń, uszkodzeń spowodowanych jego pojazdami na drogach publicznych.
 - 3) bieżącego utrzymywania ładunku na terenie prowadzonych robót budowlanych i w bezpośrednim sąsiedztwie, m.in. poprzez niedopuszczanie do nagromadzenia odpadów powstałych w procesie budowlanym. Wykonawca robót budowlanych jako wytwórca odpadów w rozumieniu ustawy z dnia 14 grudnia 2012 r. o odpadach (Dz. U. 2013 poz. 21 z późn. zm.) zobowiązany jest zagospodarować powstałe podczas realizacji umowy odpady zgodnie z ustawą z dnia 14 grudnia 2012 roku o odpadach (Dz. U. 2013 poz. 21 z późn. zm.) i ustawą z dnia 27 kwietnia 2001 r. Prawo ochrony środowiska (Dz. U. 2001 Nr 62 poz. 627 z późn. zm.) oraz do zgłoszenia informacji o wytwarzanych odpadach oraz o sposobie ich zagospodarowania do Wydziału Środowiska i Rolnictwa Urzędu Miejskiego Wrocławia oraz Zamawiającego,
 - 4) jeśli gdziekolwiek w opisie przedmiotu zamówienia zostało wskazane pochodzenie (marka, znak towarowy, producent, dostawca) materiałów, sprzętu czy też rozwiązań, technologicznych, Zamawiający dopuszcza ofertowanie materiałów, sprzętu oraz rozwiązań technologicznych równoważnych z opisywanym, gwarantujących uzyskanie parametrów nie gorszych od założonych,

- 5) Zamawiający pod pojęciem równoważność rozumie, że użyte materiały zagwarantują realizację zamówienia w zgodzie z opisem przedmiotu zamówienia oraz zapewnią uzyskanie parametrów technicznych nie gorszych od założonych,
- 6) Zamawiający informuje, że podane w opisach Przedmiotu Zamówienia nazwy własne nie mają na celu naruszać zasad konkurencyjności, a mają jedynie za zadanie sprecyzować oczekiwania jakościowe, techniczne oraz technologiczne Zamawiającego,
- 7) Obowiązek udowodnienia równoważności należy do Wykonawcy, który winien przedłożyć stosowane dokumenty do zatwierdzenia przed przystąpieniem do prac,
- 8) Wszystkie elementy nie ujęte w opisie przedmiotu zamówienia a niezbędne do prawidłowego wykonania zadania muszą być dostarczone i wykonane przez Wykonawcę tak aby zakres rzeczowy przedmiotu zamówienia osiągnął gotowość do należytej eksploatacji i był zgodny z warunkami technicznymi wykonania i odbioru robót, prawem oraz wymaganymi normami,
- 9) wymiary stolarki należy wziąć z „natury” przed przystąpieniem do wykonania zamówienia,
- 10) Wykonawca zrealizuje przedmiotu umowy poza godzinami funkcjonowania obiektu w czasie uprzednio uzgodnionym z Zamawiającym.
- 11) każdorazowo po zakończeniu prac Wykonawca zobowiązany jest sprzątać teren robót ze zgromadzonych odpadów,
- 12) zabezpieczenia bieżącego sprzątania dróg dojazdowych do miejsca prowadzenia robót, po których przemieszczają się środki transportu Wykonawcy związane z obsługą prowadzonych robót,
- 13) usuwania szkód i skutków awarii spowodowanych działaniem Wykonawcy związanym z realizacją niniejszej umowy,
- 14) bieżącego informowania Zamawiającego o stwierdzonych wadach lub błędach oraz pozostałych przeszkodach, mogących mieć negatywny wpływ na tok realizacji robót, w szczególności poprawność techniczną, jakość, estetykę oraz terminowość ich wykonania,
- 15) stosowania materiałów, wyrobów budowlanych, sprzętu i urządzeń gwarantujących prawidłowe wykonanie robót budowlanych,
- 16) stosowania się do pisemnych zaleceń lub wskazówek upoważnionych przedstawicieli Zamawiającego, w szczególności potwierdzonych podpisanymi przez Strony protokołami uzgodnień o ile zalecenia takie lub wskazówki nie pozostają w sprzeczności z obowiązującymi przepisami prawa,
- 17) Wykonawca zobowiązany jest zaopatrzyć ich w odzież roboczą i ochronną, zgodnie z obowiązującymi przepisami (kaski, rękawice ochronne) z uwzględnieniem niebezpieczeństw występowania: urazów mechanicznych, porażenia prądem, oparzenia, zatrucia, promieniowania, wibracji, upadku z wysokości lub innych szkodliwych czynników i zagrożeń związanych z wykonywaną robót budowlanych. Należy stosować przewidziane przy robotach urządzenia zabezpieczające i ochronne (np. osłony). Urządzenia powinny być sprawne i posiadać atesty;
- 18) Przed przystąpieniem do robót należy przeprowadzić wstępne szkolenie dla pracowników w zakresie bhp i ppoż.

12. **MIEJSCE I TERMIN PROWADZENIA ROBÓT**

Miejsce prowadzenia robót: - Stadion Olimpijskim przy al. Ignacego Jana Paderewskiego 35 we Wrocławiu.

Termin prowadzenia robót: do 06 marzec 2025 r.

13. **GWARANCJA**

Wykonawca udzieli Zamawiającemu **36 miesięcznej gwarancji** na przedmiot zamówienia.

14. TERMIN ZWIĄZANIA OFERTA:

Wykonawca składając ofertę, pozostaje z nią związany przez okres 30 dni, licząc od upływu terminu składania ofert. W uzasadnionych przypadkach, przed upływem terminu związania z ofertą Zamawiający może zwrócić się do Wykonawców o wyrażenie zgody na przedłużenie tego terminu na oznaczony okres. Wykonawca nie ma obowiązku wyrażenia takiej zgody.

15. KRYTERIA, KTÓRYMI ZAMAWIAJĄCY BĘDZIE SIĘ KIEROWAŁ PRZY WYBORZE OFERTY:

Oferty zostaną ocenione przez Zamawiającego w oparciu o wybrane kryteria:

1) Cena (z podatkiem VAT) – 100%

Cena musi obejmować całkowity koszt wykonania przedmiotu zamówienia oraz wszelkie koszty towarzyszące, konieczne do prawidłowej realizacji przedmiotu zamówienia wraz z kosztem dojazdu i transportu.

16. WYMAGANIA DLA WYKONAWCY:

Wykonawca ubiegający się o przedmiotowe zamówienie musi posiadać niezbędną wiedzę i doświadczenie oraz potencjał techniczny, a także dysponować osobami zdolnymi do wykonania niniejszego zamówienia, znajdować się w sytuacji ekonomicznej i finansowej zapewniającej wykonanie zamówienia.

Wykonawca jest zobowiązany do stosowania takich środków transportu, które nie wpłyną niekorzystnie na właściwości przewożonych materiałów oraz nie spowodują zagrożenia w ruchu podczas transportu po drogach.

Uzyskanie wszelkich niezbędnych uzgodnień i zezwoleń dotyczących przewozu ciężarowego drogami publicznymi spoczywa na Wykonawcy.

Wykonawca zobowiązany jest do zabezpieczenia teren, na którym będą prowadzone roboty budowlane w okresie trwania realizacji umowy, aż do jej zakończenia i odbioru końcowego robót budowlanych.

17. ODBIORY:

Podstawnym dokumentem do dokonania odbioru końcowego robót jest „Protokół odbioru końcowego robót” sporządzony wg wzoru ustalonego przez Zamawiającego. Do odbioru końcowego Wykonawca dostarczy komplet dokumentów w tym certyfikaty, aprobaty techniczne, świadectwa jakości na użyte materiały budowlane.

17. UMOWA:

Umowa o udzielenie przedmiotowego zamówienia zostanie podpisana z wybranym wykonawcą w terminie 7 (siedmiu) dni roboczych od daty złożenia Wykonawcy oświadczenia o przyjęciu oferty. Miejsce i termin podpisania umowy zostanie określony w oświadczeniu, o którym mowa w zdaniu pierwszym powyżej.

18. ROZLICZENIE I PŁATNOŚĆ:

Płatność za wykonany przedmiot zamówienia nastąpi jednorazowo po wykonaniu całości robót. Podstawnym dokumentem do dokonania odbioru końcowego robót jest „Protokół odbioru końcowego robót” sporządzony wg wzoru ustalonego przez Zamawiającego. Do odbioru końcowego Wykonawca dostarczy komplet dokumentów w tym certyfikaty, aprobaty techniczne, świadectwa jakości na użyte materiały budowlane.

Płatność zostanie zrealizowana przelewem w ciągu 14 dni od dnia złożenia faktury przez Wykonawcę w siedzibie Zamawiającego.

19. INFORMACJE DODATKOWE:

W ramach przedmiotowego postępowania wykonawca może złożyć tylko jedną ofertę.

Niniejsze zamówienie nie stanowi zobowiązania Zamawiającego do udzielenia zamówienia.

Na podstawie złożonych ofert Zamawiający dokona wyboru najkorzystniejszej oferty na warunkach i kryteriach określonych w niniejszym zamówieniu.

20. ZAŁĄCZNIKI:

- 1) Załącznik nr 1 – projekt umowy