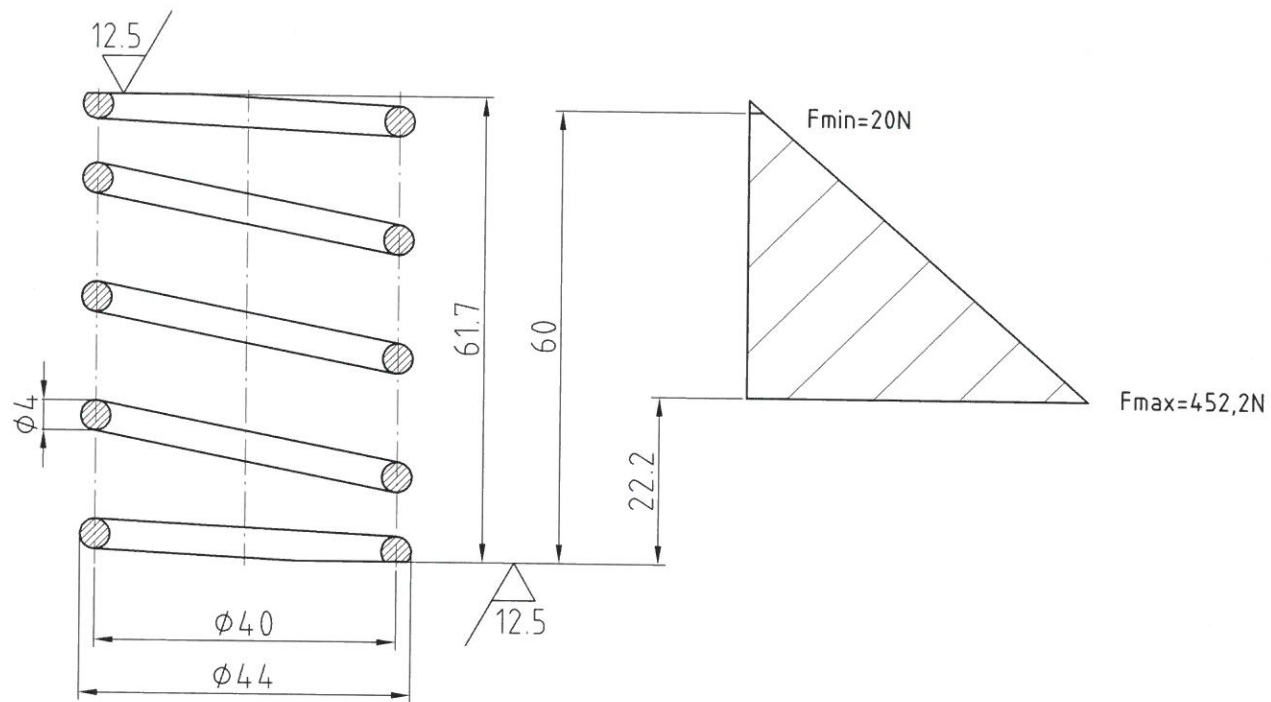


Skala
0 10 20 30 40 50 60 70 80 90 100 0 100 0 100 200
1:1
1:2.5
1:5
1:20



| Rozmiar sprężyny | | |
|---|------|----------|
| Dane | Opis | Wartość |
| Długość swobodna sprężyny | Lo | 61.7 mm |
| Średnica drutu | d | 4 mm |
| Podział między gwintami sprężyny wolnej | t | 18,57 mm |
| Średnica zewnętrzna sprężyny | D1 | 44 mm |
| Średnica podziałowa sprężyny | D | 40 mm |
| Średnica wewnętrzna sprężyny | D2 | 36 mm |
| sztywność | c | 11,42 |
| Wymiary montażowe | | |
| Dane | Opis | Wartość |
| Długość przy minimalnym obciążeniu | L1 | 60 mm |
| Długość przy maksymalnym obciążeniu | L2 | 22,5 mm |

UWAGI:

1. Sprężynę wykonać z drutu sprężynowego krzemowego 50S2
2. Ostre krawędzie stępić.

| | | |
|---|--|------------------------------|
| Projektował: J.Ploch Uprawnienia nr --- | Opracował: J.Ploch Uprawnienia nr --- | |
| Mechanika Sprawdził: J. Groticki Uprawnienia nr --- | Mechanika Opracował: Uprawnienia nr --- | |
| Nazwa rysunku: Sprężyna | | |
| Nr Rysunku: | | |
| Nr Projektu: | Obiekt / Zakres: M 20.05.F1 | |
| SD: | Branża: | |
| Arkusz: 1/1 | Skala: 1:1 | Data opracowania: 01.2018 |
| Material: - | Masa: 0.06 | |
| | | |