

## OPIS PRZEDMIOTU ZAMÓWIENIA

### 1. NAZWA ZADANIA:

1. Przedmiotem zamówienia jest wykonanie naprawy oraz wymiany uszkodzonej stolarki drzwiowej i okiennej na Stadionie Olimpijskim przy al. Ignacego Jana Paderewskiego 35 we Wrocławiu.

### 2. OZNACZENIE WG WSPÓLNEGO SŁOWNIKA ZAMÓWIEŃ:

Główny przedmiot: 45421000-4 - Roboty w zakresie stolarki budowlanej

### 3. INWESTOR:

Gmina Wrocław

Pl. Nowy Targ 1-8, 50-141 Wrocław

NIP: 8971383551

Młodzieżowe Centrum Sportu Wrocław, Al. Ignacego Jana Paderewskiego 35, 51-612 Wrocław

### 4. OPIS PRZEDMIOTU ZAMÓWIENIA:

1. Przedmiotem zamówienia jest wykonanie naprawy oraz wymiany uszkodzonej stolarki drzwiowej i okiennej na Stadionie Olimpijskim przy al. Ignacego Jana Paderewskiego 35 we Wrocławiu.

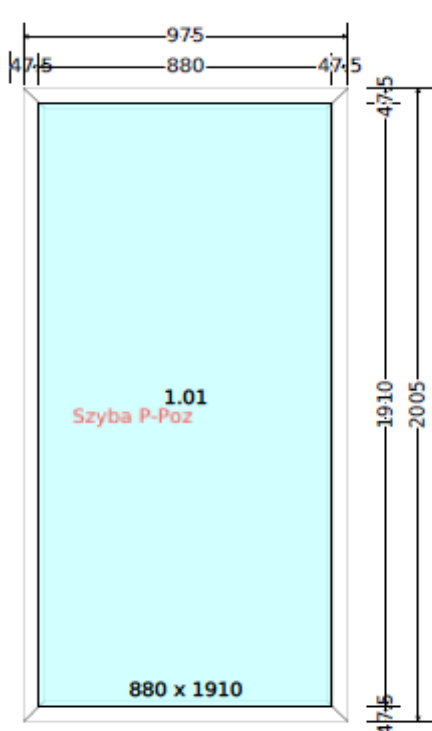
Zakres robót obejmuje m. in.:

- wymiana stolarki okiennej - wymiary stolarki należy wziąć "z natury" przed przystąpieniem do wykonania zamówienia,
- zabezpieczenie miejsca prowadzenia prac budowlanych tj. podłóg, sprzętów i mebli folią osłonową,
- demontaż uszkodzonej stolarki drzwiowej i okiennej,
- wywóz i utylizacja zdemontowanych materiałów,
- Dostawa wraz z montażem fabrycznie nowych szyb do drzwi ppoż. o parametrach:

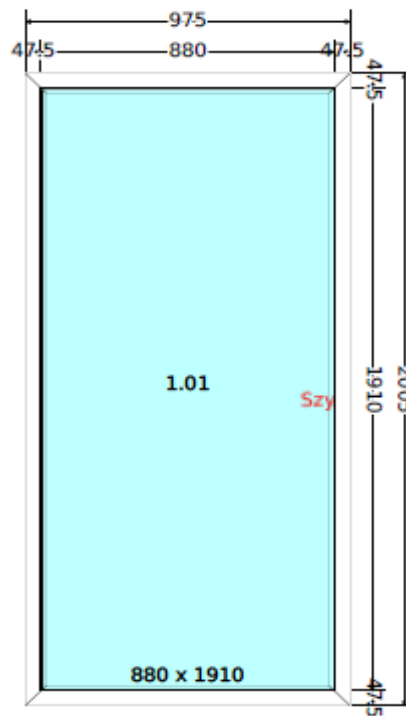
- Ilość: 10, System: Glass / Panel, Kolor: Biały z czarną uszczelką

1	
<b>Ościeżnica</b>	<b>91_WYPELNIENIE</b>
<i>Konfiguracja ściany</i>	<i>Transport</i>
<i>Wymiary</i>	<i>880 mm x 1910 mm</i>
<b>szklenie</b>	<b>44.2th/14Ar/EI60 [Ug=1.1] (48mm) POLFLAM</b>
<b>Listwa przyszybowa</b>	-----
<b>Skrzydło</b>	_____
<b>Listwa przyszybowa</b>	-----
<b>Współczynnik Termiczny</b>	<b>Współczynnik termiczny nie mógł być obliczony</b>
<b>Waga jednostkowa</b>	<b>117,2 Kg</b>
<b>Obwód</b>	<b>56 m</b>

Wypełnienia		Wymiary
1.01	44.2th/14Ar/EI60 [Ug=1.1] (48mm) POLFLAM Zysk solarny = 55 % Light transmission = 78 %	880 x 1910

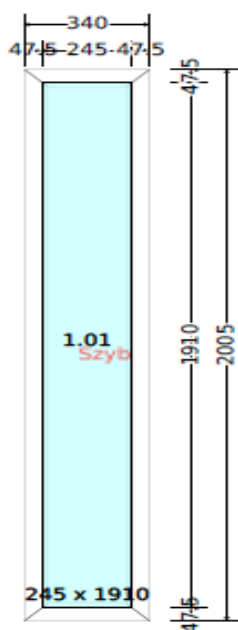


**Widok wewnętrzny**

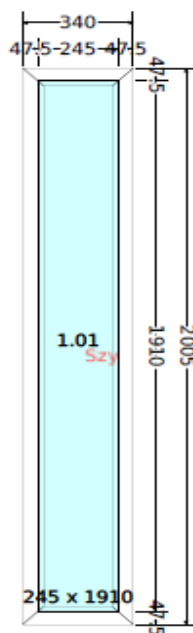


**Widok zewnętrzny**

b) Ilość: 7, System: Glass / Panel, Kolor: Biały z czarną uszczelką



**Widok wewnętrzny**



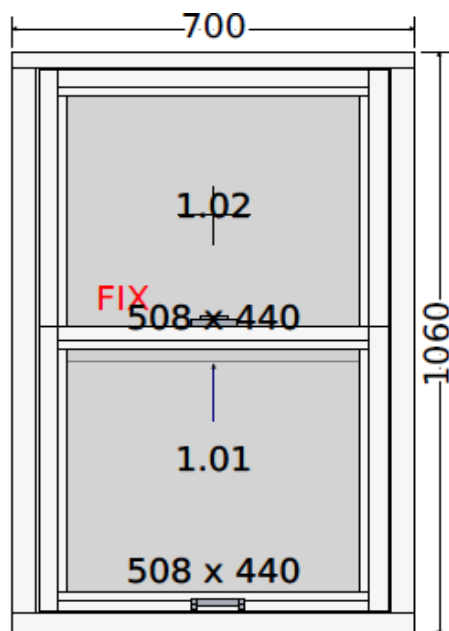
**Widok zewnętrzny**

1	
<b>Ościeżnica</b>	<b>91_WYPELNIENIE</b>
<i>Konfiguracja ściany</i>	<i>Transport</i>
<i>Wymiary</i>	<i>245 mm x 1910 mm</i>
<b>szklenie</b>	<b>44.2th/14Ar/EI60 [Ug=1.1] (48mm) POLFLAM</b>
<b>Listwa przyszybowa</b>	-----
<b>Skrzydło</b>	-----
<b>Listwa przyszybowa</b>	-----
<b>Współczynnik Termiczny</b>	<b>Współczynnik termiczny nie mógł być obliczony</b>
<b>Waga jednostkowa</b>	<b>36,7 Kg</b>
<b>Obwód</b>	<b>30.1 m</b>

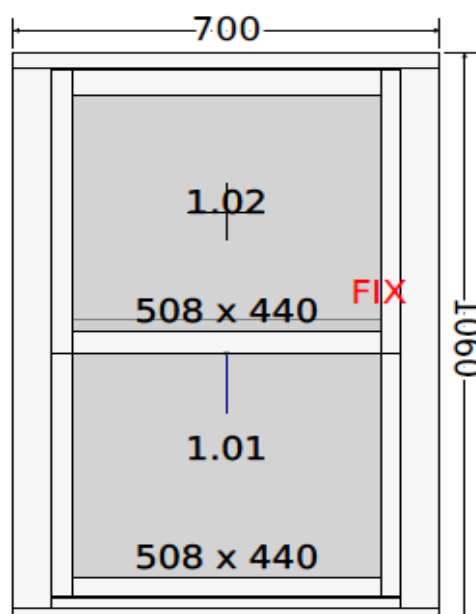
Wypełnienia		Wymiary
1.01	44.2th/14Ar/EI60 [Ug=1.1] (48mm) POLFLAM Zysk solarny = 55 % Light transmission = 78 %	245 x 1910

**Uwaga!** Szyby, które są pokryte folią ochronną (matową) muszą zostać po wymianie ponownie zafoliowane.

5. Dostawa wraz z montażem fabrycznie nowego okna do pomieszczenia SKYBOX o parametrach:



**Widok wewnętrzny**



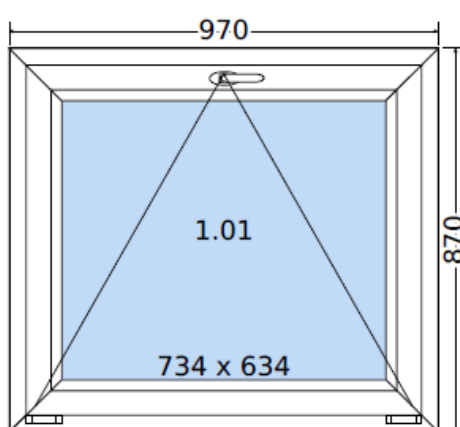
**Widok zewnętrzny**

a) Ilość: 1, System: Aliplast VS600, Kolor: RAL: 9016 (biały beszki) matowy

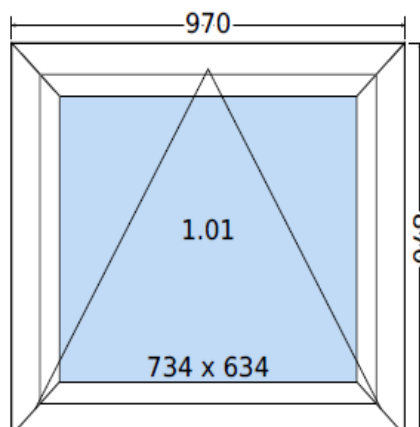
<b>Ościeżnica</b>	<b>Ościeżnica VS600</b>
<i>Konfiguracja Ściany</i>	<i>Customer's dimensions</i>
<i>Wymiary</i>	<i>700 mm x 1060 mm</i>
<i>Odwodnienia</i>	<i>Odwodnienia przodem</i>
<i>Kotwy montażowe</i>	<i>Standardowe kotwy montażowe</i>
<b>szklenie</b>	<b>33.1/15Ar/33.1one [Ug=1.0] (28mm)</b>
<b>Listwa przyszybowa</b>	<b>Standardowa</b>
<b>Skrzydło</b>	<b>VS600, Skrzydło przesuwne pionowo</b>
<b>Listwa przyszybowa</b>	<b>Standardowa</b>
<b>Okucie</b>	<b>Podnoszono - uchylne</b>
<i>Funkcja - Skrzydło Górne</i>	<i>Stale</i>
<i>Funkcja - Skrzydło Dolne</i>	<i>Podnoszone</i>
<i>Kolor okuć</i>	<i>Chrom</i>
<b>Współczynnik Termiczny</b>	<b>Uw = 2,0 W/m<sup>2</sup>·K</b>
<b>Waga jednostkowa</b>	<b>29,8 Kg</b>
<b>Obwód</b>	<b>3.5 m</b>
<b>Akcesoria</b>	<b>Ilość</b>
0: POKRYWA ODWODNIENIA BIALA	2

<b>Wypełnienia</b>		<b>Wymiary</b>
1.01	33.1/15Ar/33.1one [Ug=1.0] (28mm) Zysk solarny = 49 % Light transmission = 71 %	534 x 466
1.02	33.1/15Ar/33.1one [Ug=1.0] (28mm) Zysk solarny = 49 % Light transmission = 71 %	534 x 466

6. Dostawa wraz z montażem fabrycznie nowego okna PCV wraz z siłownikiem o parametrach:



widok wewnętrzny



widok zewnętrzny

7. Ilość: 1, System: Salamander GreenEvo 76 2D, Kolor: Biały z Czarną Uszczelką / RAL pomiędzy 9003 a 9016

<b>Ościeżnica</b>	<b>760003 AD Ościeżnica Okienna ( gł. 76mm, wys. 70mm, 5k )</b>	
<i>Konfiguracja ściany</i>	Customer's dimensions	
<i>Wymiary</i>	970 mm x 870 mm	
<i>Kolor rdzenia i uszczelki w ościeżnicy</i>	Rdzeń Biały - Czarna Uszczelka	
<i>Kolor rdzenia i uszczelki w skrzydłach</i>	Rdzeń Biały - Czarna Uszczelka	
<i>Odwodnienia - dół</i>	Odwodnienia STD (widoczne, od czola)	
<i>Dekompresja ramy - góra</i>	Tak	
<i>Rodzaj zgrzewu</i>	V-Perfect	
<b>szklenie</b>	<b>4/16Ar/4th [Ug=1.1]</b>	
<b>Listwa przyszybowa</b>	<b>LISTWA ROUND - LINE</b>	
<b>Skrzydło</b>	<b>761002 Skrzydło PROSTE NIEZLICOWANE 80mm</b>	
<b>Listwa przyszybowa</b>	<b>LISTWA ROUND - LINE</b>	
<b>Okucie</b>	<b>Uchylne - SIEGENIA TITAN</b>	
<i>Poziom zabezpieczenia okucia</i>	Standard	
<i>Pozycja Klamki</i>	Standard	
<i>Nożyca FPS widoczna w modelach</i>	Nie	
<b>Współczynnik Termiczny</b>	<b>Uw = 1,4 W/m<sup>2</sup>·K</b>	
<b>Waga jednostkowa</b>	<b>30,2 Kg</b>	
<b>Obwód</b>	<b>3.7 m</b>	
<b>Akcesoria</b>	<b>Ilość</b>	
Kolor klamki wewnętrznej: BIAŁA	1	
Kolor osłonek: BIAŁY	2	
1.01: Wymiar całkowity światła ościeżnicy (do moskitiery) (szer. x wys.): 830 x 730 Kwatera: 1	1	
<b>Wypełnienia</b>	<b>Wymiary</b>	
1.01 4/16Ar/4th [Ug=1.1] Zysk solarny = 65 % Light transmission = 82 %	772 x 672	

8. Wykonanie napraw oraz wymiany uszkodzonej stolarki drzwiowej wskazanej w protokołem nr 1 z przeglądu okresowego stanowiącym zał. nr 3 do niniejszego postępowania
9. Naprawa uszkodzeń powstałych podczas wymiany stolarki oraz wyrównanie ścian wokół okien
- naprawa ewentualnych uszkodzeń tynku zewnętrznego.
  - obrobienie i naprawa uszkodzeń tynku w ościeżach,
  - uporządkowanie pomieszczeń,
  - mycie po robotach,
  - wykonanie niezbędnych robót budowlanych związanych z wymianą okien, drzwi, szyb (m.in. zabezpieczenie pomieszczeń, wywóz okien z demontażu, wywóz gruzu i utylizacja, sprzątnięcie po robotach),

Do wykonania przedmiotu zamówienia należy stosować tylko materiały posiadające aprobatę techniczną, wydaną przez uprawnioną jednostkę. Kruszywo powinno być transportowane w sposób, który nie będzie miał wpływu na jakość wykonywanych robót. Pozostałe materiały powinny być transportowane zgodnie z zaleceniami producentów tych materiałów.

Dobór parametrów technicznych materiałów użytych w ramach realizacji przedmiotowego zamówienia powinien być przeprowadzony w oparciu o analizę rzeczywistych warunków ich pracy. Zastosowane do zabudowy materiały powinny być wysokiej jakości. Prowadzone roboty budowlane powinny cechować się niezawodnością oraz wysokim standardem wykonania.

Wszystkie materiały przewidziane do zabudowy powinny uzyskać akceptację Zamawiającego.

Wykonawca powstały w trakcie prowadzenia robót budowlanych urobek wywiezie i zutylizuje na własny koszt.

Zakres rzeczowy przedmiotu zamówienia obejmuje:

Zakres rzeczowy przedmiotu zamówienia polega na kompletnym wykonaniu przedmiotu zamówienia ze wszystkimi elementami niezbędnymi do jego prawidłowego wykonania, tak by przedmiot zamówienia osiągnął gotowość do eksploatacji i był zgodny z warunkami technicznymi wykonania i odbioru robót oraz wymaganymi normami.

**Wykonawca jest zobowiązany do dokonania wizji lokalnej w terenie** w celu uzyskania informacji dotyczących stanu faktycznego oraz zakresu niezbędnych do wykonania prac, które mogą być pomocne w szczególności do prawidłowego skalkulowania ceny oferty. Niedoszacowanie, pominięcie lub brak rozpoznania zakresu przedmiotu umowy nie może być podstawą do żądania zmiany wynagrodzenia. Wizja lokalna może odbyć się najpóźniej dzień przed upływem terminu składania ofert.

Roboty przygotowawcze:

Przed przystąpieniem do wykonania robót należy:

- 1) Ogrodzić teren prowadzenia prac i właściwie oznakować;
- 2) W uzgodnieniu z Zamawiającym przygotować miejsce tymczasowego składowania materiałów pochodzących z prowadzenia robót budowlanych.
- 3) Zabezpieczyć wszelkie drogi dojazdowe oraz elementy infrastruktury znajdujące się w okolicy prowadzenia robót budowlanych.

## **10. WYKONAWCA JEST ZOBOWIĄZANY WYKONAĆ PRZEDMIOT ZAMÓWIENIA:**

- 1) W sposób należyty, zgodny z wiedzą techniczną, obowiązującymi przepisami prawa w szczególności ustawą Prawo budowlane oraz zgodnie z obowiązującymi normami, warunkami technicznymi wykonania robót a także zaleceniami Zamawiającego;
- 2) Wykonawca jest odpowiedzialny za jakość wykonanych napraw, bezpieczeństwo wszelkich czynności na terenie robót budowlanych, metod użytych podczas wykonywania napraw oraz za ich zgodność z wymaganiami specyfikacji.
- 3) Wykonawca przed przystąpieniem do realizacji robót budowlanych zobowiązany jest do:
  - 1) zorganizowania i zabezpieczenia terenu prowadzonych robót budowlanych, w tym wygrodzenia i stosownego oznakowania oraz zabezpieczenia miejsc prowadzenia robót budowlanych przed dostępem osób postronnych,
- 4) Wykonawca zobowiązany jest do zabezpieczenia powierzchni przed zapyleniem i zabrudzeniem, a miejsce prac montażowych należy pozostawić w stanie nie wymagającym dodatkowego uprzątnięcia.
- 5) Zamawiający wymaga, aby oferowany produkt był nowy, wolny od wad fabrycznych, spełniający wymogi bezpieczeństwa oraz normy przewidziane obowiązującym prawem, dopuszczony do obrotu zgodnie z obowiązującymi przepisami prawa.
- 6) Wszystkie materiały, sprzęt i środki niezbędne do realizacji zamówienia wykonawca dostarczy własnym staraniem i na swój koszt. Wszystkie koszty związane z realizacją zamówienia Wykonawca

winien w kalkulować w cenę oferty.

- 7) Wykonawca będzie odpowiedzialny za wszelkie materiały i urządzenia używane do robót.
- 8) Materiały i inne artykuły wykorzystane w robotach objętych przedmiotem zamówienia mają być nowe. Wykonawca zobowiązany jest dostarczyć atesty/certyfikaty/ świadectwa jakościowe potwierdzające dopuszczenie materiałów do obrotu i stosowania.
- 9) Wykonawca w trakcie realizacji robót budowlanych zobowiązany jest do:
  - 1) organizowania robót budowlanych w sposób zapewniający zachowanie właściwych warunków bezpieczeństwa i higieny pracy zarówno dla osób realizujących prace na terenie prowadzonych prac rozbiórkowych jak również osób postronnych znajdujących się w bezpośrednim sąsiedztwie terenu rozbiórek.
  - 2) zachowania bezpiecznego ruchu na drogach publicznych podczas transportu materiałów budowlanych niezbędnych do realizacji przedmiotu zamówienia. Pojazdy użyte do transportu materiałów powinny spełniać wymagania dotyczące przepisów ruchu drogowego. Wykonawca zobowiązany jest na bieżąco i na własny koszt do usuwania wszelkich zanieczyszczeń, uszkodzeń spowodowanych jego pojazdami na drogach publicznych.
  - 3) bieżącego utrzymywania ładunku na terenie prowadzonych robót budowlanych i w bezpośrednim sąsiedztwie, m.in. poprzez niedopuszczanie do nagromadzenia odpadów powstałych w procesie budowlanym. Wykonawca robót budowlanych jako wytwórca odpadów w rozumieniu ustawy z dnia 14 grudnia 2012 r. o odpadach (Dz. U. 2013 poz. 21 z późn. zm.) zobowiązany jest zagospodarować powstałe podczas realizacji umowy odpady zgodnie z ustawą z dnia 14 grudnia 2012 roku o odpadach (Dz. U. 2013 poz. 21 z późn. zm.) i ustawą z dnia 27 kwietnia 2001 r. Prawo ochrony środowiska (Dz. U. 2001 Nr 62 poz. 627 z późn. zm.) oraz do zgłoszenia informacji o wytwarzanych odpadach oraz o sposobie ich zagospodarowania do Wydziału Środowiska i Rolnictwa Urzędu Miejskiego Wrocławia oraz Zamawiającego,
  - 4) jeśli gdziekolwiek w opisie przedmiotu zamówienia zostało wskazane pochodzenie (marka, znak towarowy, producent, dostawca) materiałów, sprzętu czy też rozwiązań, technologicznych, Zamawiający dopuszcza ofertowanie materiałów, sprzętu oraz rozwiązań technologicznych równoważnych z opisywanym, gwarantujących uzyskanie parametrów nie gorszych od założonych,
  - 5) Zamawiający pod pojęciem równoważność rozumie, że użyte materiały zagwarantują realizację zamówienia w zgodzie z opisem przedmiotu zamówienia oraz zapewnią uzyskanie parametrów technicznych nie gorszych od założonych,
  - 6) Zamawiający informuje, że podane w opisach Przedmiotu Zamówienia nazwy własne nie mają na celu naruszać zasad konkurencyjności, a mają jedynie za zadanie sprecyzować oczekiwania jakościowe, techniczne oraz technologiczne Zamawiającego,
  - 7) Obowiązek udowodnienia równoważności należy do Wykonawcy, który winien przedłożyć stosowane dokumenty do zatwierdzenia przed przystąpieniem do prac,
  - 8) Wszystkie elementy nie ujęte w opisie przedmiotu zamówienia a niezbędne do prawidłowego wykonania zadania muszą być dostarczone i wykonane przez Wykonawcę tak aby zakres rzeczowy przedmiotu zamówienia osiągnął gotowość do należytej eksploatacji i był zgodny z warunkami technicznymi wykonania i odbioru robót, prawem oraz wymaganymi normami,
  - 9) wymiary stolarki należy wziąć z natury przed przystąpieniem do wykonania zamówienia,
  - 10) Wykonawca zrealizuje przedmiot umowy poza godzinami funkcjonowania obiektu w czasie uprzednio uzgodnionym z Zamawiającym.
  - 11) każdorazowo po zakończeniu prac Wykonawca zobowiązany jest sprzątać teren robót ze zgromadzonych odpadów,
  - 12) zabezpieczenia bieżącego sprzątnięcia dróg dojazdowych do miejsca prowadzenia robót, po których przemieszczają się środki transportu Wykonawcy związane z obsługą prowadzonych robót,

- 13) usuwania szkód i skutków awarii spowodowanych działaniem Wykonawcy związanym z realizacją niniejszej umowy,
- 14) bieżącego informowania Zamawiającego o stwierdzonych wadach lub błędach oraz pozostałych przeszkodach, mogących mieć negatywny wpływ na tok realizacji robót, w szczególności poprawność techniczną, jakość, estetykę oraz terminowość ich wykonania,
- 15) stosowania materiałów, wyrobów budowlanych, sprzętu i urządzeń gwarantujących prawidłowe wykonanie robót budowlanych,
- 16) stosowania się do pisemnych zaleceń lub wskazówek upoważnionych przedstawicieli Zamawiającego, w szczególności potwierdzonych podpisanymi przez Strony protokołami uzgodnień o ile zalecenia takie lub wskazówki nie pozostają w sprzeczności z obowiązującymi przepisami prawa,
- 17) Wykonawca zobowiązany jest zaopatrzyć ich w odzież roboczą i ochronną, zgodnie z obowiązującymi przepisami (kaski, rękawice ochronne) z uwzględnieniem niebezpieczeństw występowania: urazów mechanicznych, porażenia prądem, oparzenia, zatrucia, promieniowania, wibracji, upadku z wysokości lub innych szkodliwych czynników i zagrożeń związanych z wykonywaną robót budowlanych. Należy stosować przewidziane przy robotach urządzenia zabezpieczające i ochronne (np. osłony). Urządzenia powinny być sprawne i posiadać atesty;
- 18) Przed przystąpieniem do robót należy przeprowadzić wstępne szkolenie dla pracowników w zakresie bhp i ppoż.

#### **11. MIEJSCE I TERMIN PROWADZENIA ROBÓT**

Miejsce prowadzenia robót: - Stadion Olimpijskim przy al. Ignacego Jana Paderewskiego 35 we Wrocławiu.

Termin prowadzenia robót: do 28 lutego 2025 r.

#### **12. GWARANCJA**

Wykonawca udzieli Zamawiającemu 36 miesięcznej gwarancji na przedmiot zamówienia.

#### **13. TERMIN ZWIĄZANIA OFERTA:**

Wykonawca składając ofertę, pozostaje z nią związany przez okres 30 dni, licząc od upływu terminu składania ofert. W uzasadnionych przypadkach, przed upływem terminu związania z ofertą Zamawiający może zwrócić się do Wykonawców o wyrażenie zgody na przedłużenie tego terminu na oznaczony okres. Wykonawca nie ma obowiązku wyrażenia takiej zgody.

#### **14. KRYTERIA, KTÓRYMI ZAMAWIAJĄCY BĘDZIE SIĘ KIEROWAŁ PRZY WYBORZE OFERTY:**

Oferty zostaną ocenione przez Zamawiającego w oparciu o wybrane kryteria:

##### **1) Cena (z podatkiem VAT) – 100%**

Cena musi obejmować całkowity koszt wykonania przedmiotu zamówienia oraz wszelkie koszty towarzyszące, konieczne do prawidłowej realizacji przedmiotu zamówienia wraz z kosztem dojazdu i transportu.

#### **15. WYMAGANIA DLA WYKONAWCY:**

Wykonawca ubiegający się o przedmiotowe zamówienie musi posiadać niezbędną wiedzę i doświadczenie oraz potencjał techniczny, a także dysponować osobami zdolnymi do wykonania



niniejszego zamówienia, znajdować się w sytuacji ekonomicznej i finansowej zapewniającej wykonanie zamówienia.

Wykonawca jest zobowiązany do stosowania takich środków transportu, które nie wpłyną niekorzystnie na właściwości przewożonych materiałów oraz nie spowodują zagrożenia w ruchu podczas transportu po drogach.

Uzyskanie wszelkich niezbędnych uzgodnień i zezwoleń dotyczących przewozu ciężarowego drogami publicznymi spoczywa na Wykonawcy.

Wykonawca zobowiązany jest do zabezpieczenia teren, na którym będą prowadzone roboty budowlane w okresie trwania realizacji umowy, aż do jej zakończenia i odbioru końcowego robót budowlanych.

## **17. ODBIORY:**

Podstawnym dokumentem do dokonania odbioru końcowego robót jest „Protokół odbioru końcowego robót” sporządzony wg wzoru ustalonego przez Zamawiającego. Do odbioru końcowego Wykonawca dostarczy komplet dokumentów w tym certyfikaty, aprobaty techniczne, świadectwa jakości na użyte materiały budowlane.

## **16. UMOWA:**

Umowa o udzielenie przedmiotowego zamówienia zostanie podpisana z wybranym wykonawcą w terminie 7 (siedmiu) dni roboczych od daty złożenia Wykonawcy oświadczenia o przyjęciu oferty. Miejsce i termin podpisania umowy zostanie określony w oświadczeniu, o którym mowa w zdaniu pierwszym powyżej.

## **17. INFORMACJE DODATKOWE:**

W ramach przedmiotowego postępowania wykonawca może złożyć tylko jedną ofertę.

Niniejsze zamówienie nie stanowi zobowiązania Zamawiającego do udzielenia zamówienia.

Na podstawie złożonych ofert Zamawiający dokona wyboru najkorzystniejszej oferty na warunkach i kryteriach określonych w niniejszym zamówieniu.

## **18. ZAŁĄCZNIKI:**

- 1) Załącznik nr 1 – projekt umowy
- 2) Załącznik graficzny