

Załącznik nr 1

OPIS PRZEDMIOTU ZAMÓWIENIA

1. NAZWA ZADANIA:

Dostawa wraz z montażem 6 szt. stojaków na rowery oraz 3 szt. masztów flagowych na obiekcie Stadion Sportowy „Lotnicza” przy wielofunkcyjnym boisku do jazdy na rolkach, lacrosse, hokeja na rolkach, bike polo i roller derby, ul. Lotnicza 72, 54-155 Wrocław.

2. OZNACZENIE WG WSPÓLNEGO SŁOWNIKA ZAMÓWIENI:

Główny przedmiot: **45223800-4:** Montaż i wznoszenie gotowych konstrukcji
 43325000-7: Wyposażenie parków i placów zabaw
 60000000-8: Usługi transportowe

3. PODSTAWA OPRACOWANIA

- 1) Projekt zagospodarowania terenu;
- 3) Obowiązujące normy i przepisy;
- 5) Ustawa z dnia 7 lipca 1994 r. Prawo budowlane, tekst jednolity (tj. Dz. U. z 2024 r., poz. 725) z późniejszymi zmianami;
- 6) Rozporządzeniem Ministra Pracy i Polityki Socjalnej z dnia 26 września 1997 roku w sprawie ogólnych przepisów bezpieczeństwa i higieny pracy, z późniejszymi zmianami (tj. Dz. U. z 2023 r. Nr 169 poz. 1650);

4. INWESTOR:

Gmina Wrocław

Pl. Nowy Targ 1-8, 50-141 Wrocław

NIP: 8971383551

Młodzieżowe Centrum Sportu Wrocław Al. Ignacego Jana Paderewskiego 35, 51-612 Wrocław

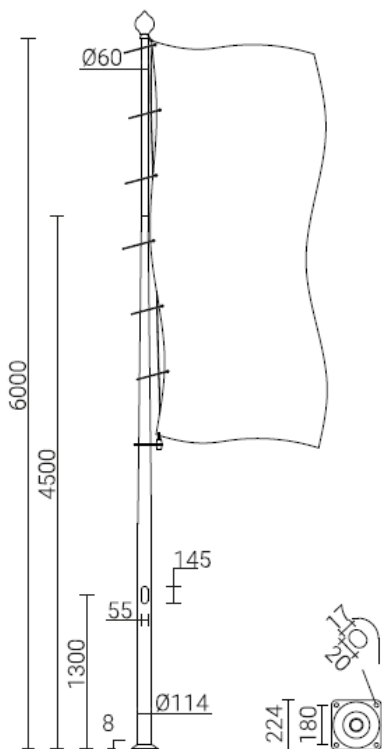
5. OPIS PRZEDMIOTU ZAMÓWIENIA:

Dostawa wraz z montażem 6 sztuk stojaków na rowery oraz 3 sztuk masztów flagowych na obiekcie Stadion Sportowy „Lotnicza” przy wielofunkcyjnym boisku do jazdy na rolkach, lacrosse, hokeja na rolkach, bike polo i roller derby, ul. Lotnicza 72, 54-155 Wrocław.

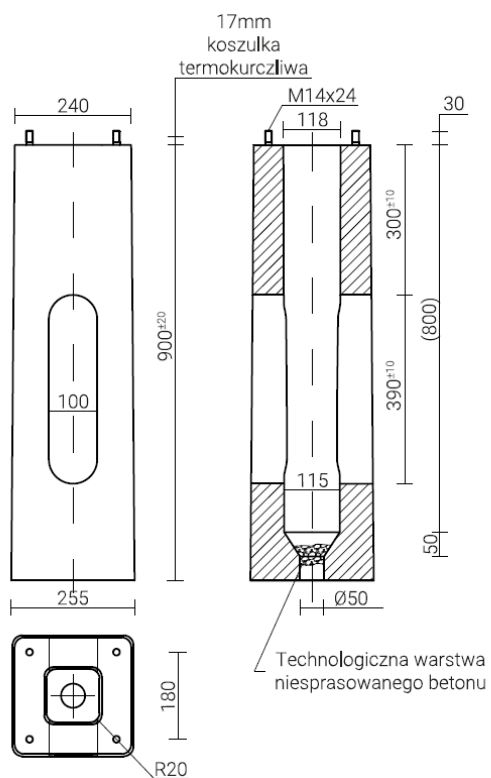
Przedmiot zamówienia obejmuje w szczególności:

1. Dostawę oraz montaż 3 sztuk masztów flagowych w wersji z linką wewnątrz masztu zamykaną na zamek o parametrach:
 - a) wysokość: 6 m,
 - b) materiał: aluminium anodowane,
 - c) uchylna kotwa montażowa z zawiasem,
 - d) linka do wciągania flagi, karabińczyki,
 - e) ozdobne zwieńczenie każdego masztu – mała kulka,
 - f) obciążnik do flagi,
 - g) kolor masztu: biały,
 - h) nowe fabrycznie, wolne od wad,

- i) fundament betonowy, prefabrykowany, systemowy. Klasa betonu wg Normy PN-EN 206-c30/37 (zgodnie z ryc. 2),
- j) komplet niezbędnych elementów montażowych do montażu masztów oraz flag,
- k) flagi z nadrukiem: 3 szt. o powierzchni <math><3\text{ m}^2</math>, wymiary oraz nadruk do uzgodnienia z Zamawiającym,
- l) montaż w lokalizacji wskazanej przez Zamawiającego – w gruncie.



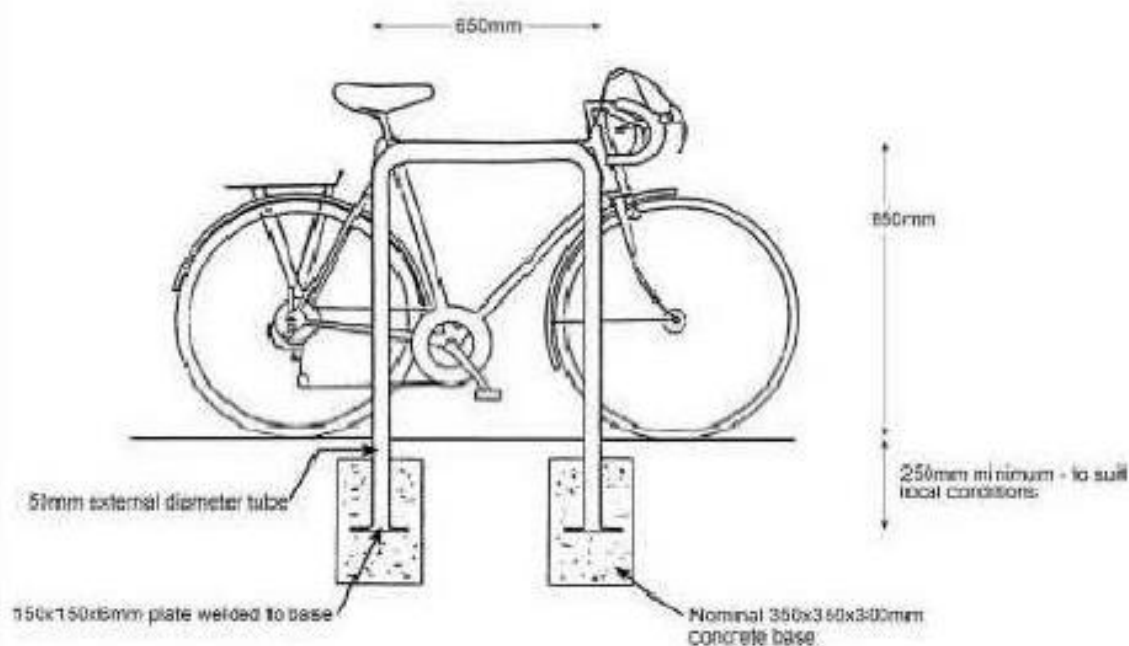
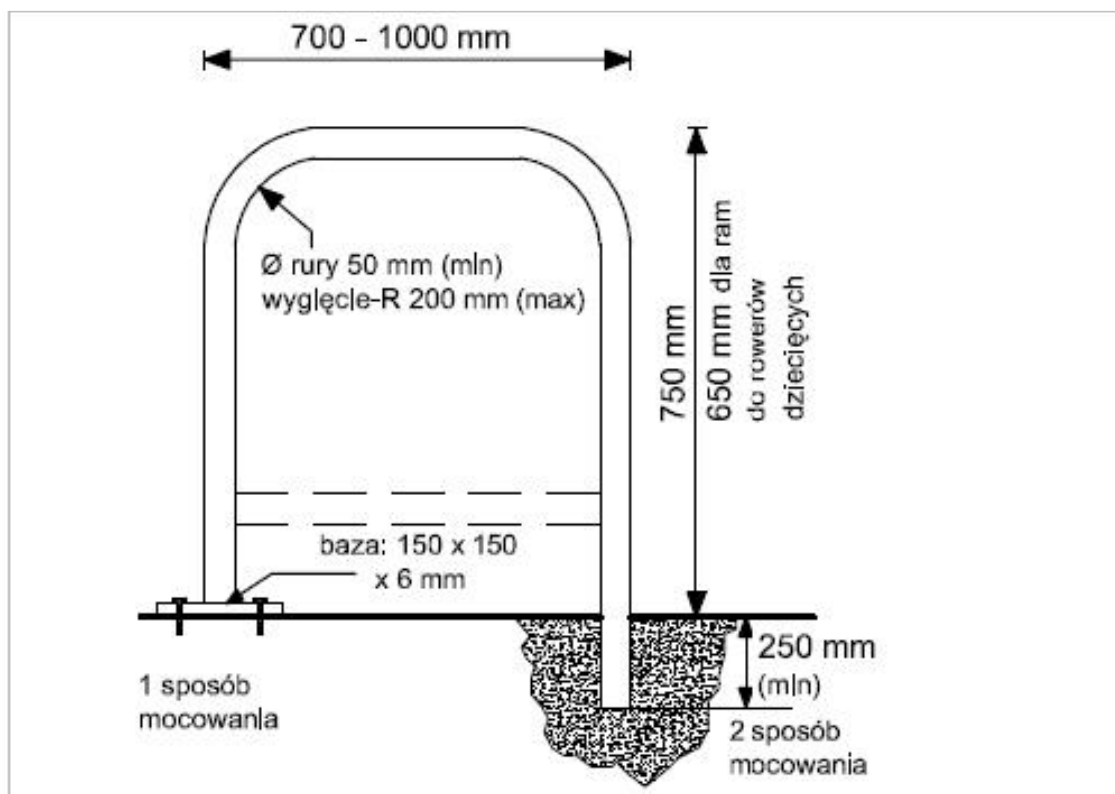
Ryc. 1. Rysunek masztu flagowego dla flag o pow. <math><3\text{ m}^2</math>.



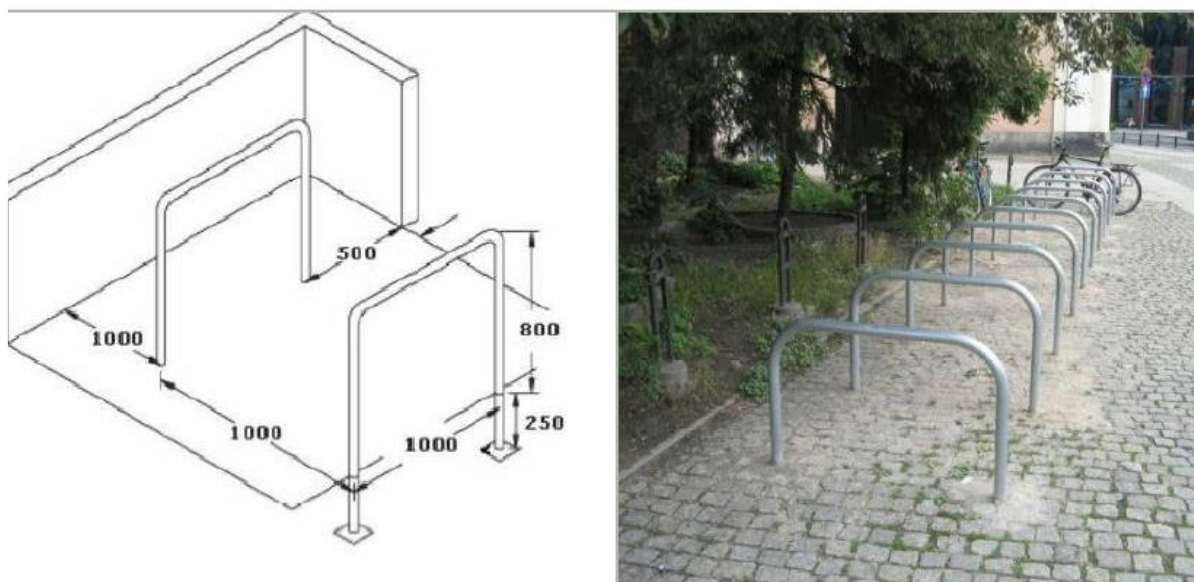
Ryc. 2. Rysunek prefabrykowanego fundamentu do masztu.

2. Dostawę oraz montaż 6 sztuk stojaków rowerowych (zgodnie z ryc. 3.) o parametrach:

- a) pałąki z rur okrągłych śr. 50 mm,
- b) materiał: stal,
- c) kolor: RAL 9006,
- d) w rzucie dł. 1m w odległości 1 m od siebie, zgodnie z katalogiem Mebli Miejskich Wrocławia – SR/IS-101,
- e) nowe fabrycznie, wolne od wad,
- f) montaż niewidoczny – do ustalenia z Zamawiającym.



SR/IS-101 - stojak rowerowy; model uniwersalny, do stosowania w centrum (z wyłączeniem rynku) oraz pozostałych rejonach miasta; kolorystyka RAL 9006 lub stal ocynkowana



Ryc. 3. Stojaki rowerowe.

Wykonawca zobowiązany jest dostarczyć wszystkie niezbędne materiały do montażu wraz z wykonaniem nowych fundamentów na Stadionie Sportowym „Lotnicza”.

Po zakończeniu prac objętych przedmiotem zamówienia teren należy oczyścić, uporządkować, wyrównać, a wszelkie uszkodzenia elementy infrastruktury niebędące przedmiotem zamówienia naprawić. Powstałe w trakcie prowadzenia prac odpady należy posegregować oraz zutylizować zgodnie z obowiązującymi przepisami.

Zakres rzeczowy przedmiotu zamówienia obejmuje:

Zakres rzeczowy przedmiotu zamówienia polega na kompletnym wykonaniu przedmiotu zamówienia ze wszystkimi elementami niezbędnymi do jego prawidłowego wykonania, tak by przedmiot zamówienia osiągnął gotowość do eksploatacji i był zgodny z warunkami technicznymi wykonania i odbioru robót oraz wymaganymi normami.

Roboty przygotowawcze:

Przed przystąpieniem do wykonania robót należy:

- 1) Zabezpieczyć właściwie i oznakować teren prowadzenia prac;
- 2) Przygotować miejsce tymczasowego składowania materiałów przeznaczonych do montażu.

6. WYKONAWCA JEST ZOBOWIĄZANY WYKONAĆ PRZEDMIOT ZAMÓWIENIA:

- 1) W sposób należyty, zgodny z wiedzą techniczną, obowiązującymi przepisami prawa w szczególności ustawą Prawo budowlane oraz zgodnie z obowiązującymi normami, warunkami technicznymi wykonania robót a także zaleceniami Zamawiającego i zobowiązany jest prawidłowo

- ukończyć prace montażowe stanowiące przedmiot postępowania.
- 2) Wykonawca jest odpowiedzialny za jakość wykonanych prac, bezpieczeństwo wszelkich czynności na terenie prowadzonych prac montażowych, metod użytych podczas wykonywania przedmiotu zamówienia oraz za ich zgodność z wymaganiami specyfikacji.
 - 3) Wykonawca przed przystąpieniem do realizacji prac montażowych zobowiązany jest do:
 - 1) zorganizowania i zabezpieczenia terenu prowadzonych prac montażowych, w tym wygrodzenia i stosownego oznakowania oraz zabezpieczenia miejsc prowadzenia prac przed dostępem osób postronnych,
 - 2) ogrodzenia i zabezpieczenia terenu montażu oraz terenów znajdujących się w bezpośrednim sąsiedztwie montażu;
 - 3) Wykonawca w trakcie realizacji robót montażowych zobowiązany jest do:
 - 1) organizowania prac w sposób zapewniający zachowanie właściwych warunków bezpieczeństwa i higieny pracy zarówno dla osób realizujących prace na terenie prowadzonych prac montażowych jak również osób postronnych znajdujących się w bezpośrednim sąsiedztwie terenu montażu. Wykonawca zobowiązany jest prowadzić prace montażowe zgodnie z wymogami Rozporządzenia Ministra Infrastruktury z dnia 6 lutego 2003 r. w sprawie bezpieczeństwa i higieny pracy podczas wykonywania robót budowlanych (tj. Dz. U. z 2003 r. Nr 47, poz. 401 późna. zm.),
 - 2) bieżącego utrzymywania ładu na terenie prowadzonych prac i w bezpośrednim sąsiedztwie, m.in. poprzez niedopuszczanie do nagromadzenia odpadów powstałych w procesie budowlanym. Wykonawca robót budowlanych jako wytwórca odpadów w rozumieniu ustawy z dnia 14 grudnia 2012 r. o odpadach (Dz. U. z 2019 r., poz.701 tj.) zobowiązany jest zagospodarować powstałe podczas realizacji umowy odpady zgodnie z ustawą z dnia 14 grudnia 2012 roku o odpadach (Dz. U. z 2019 poz. 701 tj.) i ustawą z dnia 27 kwietnia 2001 r. Prawo ochrony środowiska (Dz. U. z 2019r., poz. 1396 tj.) oraz do zgłoszenia informacji o wytwarzanych odpadach oraz o sposobie ich zagospodarowania do Wydziału Środowiska i Rolnictwa Urzędu Miejskiego Wrocławia oraz Zamawiającego,
 - 3) usuwania szkód i skutków awarii spowodowanych działaniem Wykonawcy związanym z realizacją niniejszej umowy,
 - 4) bieżącego informowania Zamawiającego o stwierdzonych wadach lub błędach oraz pozostałych przeszkodach, mogących mieć negatywny wpływ na tok realizacji robót, w szczególności poprawność techniczną, jakość, estetykę oraz terminowość ich wykonania,
 - 5) stosowania materiałów, wyrobów budowlanych, sprzętu i urządzeń gwarantujących prawidłowe wykonanie prac montażowych,
 - 6) stosowania się do pisemnych zaleceń lub wskazówek upoważnionych przedstawicieli Zamawiającego, w szczególności potwierdzonych podpisanymi przez Strony protokołami uzgodnień o ile zalecenia takie lub wskazówki nie pozostają w sprzeczności z obowiązującymi przepisami prawa,
 - 7) Wykonawca zobowiązany jest montażu według instrukcji producenta.
 - 8) Montaż i lokalizacja urządzeń zgodnie z projektem zagospodarowania terenu – załącznik nr 3.

7. MIEJSCE I TERMIN REALIZACJI PRZEDMIOTU ZAMÓWIENIA

Miejsce prowadzenia prac: - Stadion Sportowy „Lotnicza”, ul. Lotnicza 72 we Wrocławiu

Termin zakończenia prac: _____ do **11 października 2024 r.**

8. Termin, miejsce i sposób składania ofert

Oferty można składać **do 10.09.2024r. do godz. 13:00**. Zamawiający dopuszcza składanie ofert wyłącznie w wersji elektronicznej za pośrednictwem platformy zakupowej.

W ramach przedmiotowego postępowania Wykonawca może złożyć tylko jedną ofertę.

9. GWARANCJA

Wykonawca udzieli Zamawiającemu minimum **24 miesięcznej gwarancji** na prowadzone prace montażowe.

10. TERMIN ZWIĄZANIA OFERTA:

Wykonawca składając ofertę, pozostaje z nią związany przez okres 30 dni, licząc od upływu terminu składania ofert. W uzasadnionych przypadkach, przed upływem terminu związania z ofertą Zamawiający może zwrócić się do Wykonawców o wyrażenie zgody na przedłużenie tego terminu na oznaczony okres. Wykonawca nie ma obowiązku wyrażenia takiej zgody.

11. KRYTERIA, KTÓRYMI ZAMAWIAJĄCY BĘDZIE SIĘ KIEROWAŁ PRZY WYBORZE OFERTY:

Oferty zostaną ocenione przez Zamawiającego w oparciu o wybrane kryteria:

1) **Cena (z podatkiem VAT) – 100%**

Niniejsze zapytanie ofertowe nie stanowi zobowiązania Zamawiającego do udzielenia zamówienia. Na podstawie złożonych ofert Zamawiający dokona wyboru najkorzystniejszej oferty na warunkach i kryteriach określonych w niniejszym zapytaniu.

Cena musi obejmować całkowity koszt wykonania przedmiotu zamówienia oraz wszelkie koszty towarzyszące, konieczne do prawidłowej realizacji przedmiotu zamówienia wraz z kosztem dojazdu i transportu.

12. WYMAGANIA DLA WYKONAWCY:

Wykonawca ubiegający się o przedmiotowe zamówienie musi posiadać niezbędną wiedzę i doświadczenie oraz potencjał techniczny, a także dysponować osobami zdolnymi do wykonania niniejszego zamówienia, znajdować się w sytuacji ekonomicznej i finansowej zapewniającej wykonanie zamówienia.

W ramach prac poprzedzających rozpoczęcie robót należy uwzględnić wszelkie uzgodnienia niezbędne do realizacji zadania, zgodnie z przyjętą technologią prac i warunkami ich prowadzenia. W czasie wykonywania robót rozbiórkowych Wykonawca zabezpieczy teren prac.

Dobór parametrów technicznych materiałów użytych w ramach realizacji przedmiotowego zamówienia powinien być przeprowadzony w oparciu o analizę rzeczywistych warunków ich pracy.

Wykonawca jest zobowiązany do stosowania takich środków transportu, które nie wpłyną niekorzystnie na właściwości przewożonych materiałów oraz nie spowodują zagrożenia w ruchu podczas transportu po drogach.

Uzyskanie wszelkich niezbędnych uzgodnień i zezwoleń dotyczących przewozu ciężarowego drogami publicznymi spoczywa na Wykonawcy.

Wykonawca zobowiązany jest do zabezpieczenia terenu montażu w okresie trwania realizacji umowy, aż do jej zakończenia i odbioru końcowego prac.

Należy uwzględnić ewentualne koszty związane z korzystaniem z terenu objętego robotami w zakresie bieżącego utrzymania terenu, w trakcie realizacji przedmiotu zamówienia oraz ewentualnych napraw i uporządkowania po zakończeniu robót montażowych, a w szczególności wykonania zagospodarowania i uporządkowania terenu prowadzenia prac montażowych, zgodnie z zapisami zawartymi w umowie i warunkach zamówienia.

13. ROZLICZENIE I PŁATNOŚĆ:

Płatność za wykonane dostawy nastąpi jednorazowo po wykonaniu całości przedmiotu zamówienia. Podstawnym dokumentem do dokonania odbioru ostatecznego robót jest „Protokół odbioru końcowego przedmiotu umowy sporządzony wg wzoru ustalonego przez Zamawiającego.

Płatność wynagrodzenia na rachunek bankowy Wykonawcy wskazany na fakturze nastąpi, po przekazaniu protokołów końcowego prac w terminie 14 dni od dnia otrzymania przez Zamawiającego prawidłowo wystawionej faktury VAT.

14. UMOWA:

Umowa o udzielenie przedmiotowego zamówienia zostanie podpisana z wybranym wykonawcą w terminie 7 (siedmiu) dni roboczych od daty złożenia Wykonawcy oświadczenia o przyjęciu oferty.

15. INFORMACJE DODATKOWE:

Niniejsze zamówienie nie stanowi zobowiązania Zamawiającego do udzielenia zamówienia. Na podstawie złożonych ofert Zamawiający dokona wyboru najkorzystniejszej oferty na warunkach i kryteriach określonych w niniejszym zamówieniu.